

INSTRUKCJA OBSŁUGI I INSTALACJI



KUCHNIE ELEKTRYCZNE

SPL - 33 EM / SPL - 33 ET / SPL - 66 ET / SPL - 99 ET



Instrukcja wydana:
maj 2010

SPIS TREŚCI

OŚWIADCZENIE ZGODNOŚCI Z NORMAMI	3
DANE TECHNICZNE	3
KONTROLA OPAKOWANIA I URZĄDZENIA	3
INSTALACJA	4
UMIEJSCOWIENIE	4
PODŁĄCZENIE PRZEWODU ELEKTRYCZNEGO DO SIECI	5
INSTRUKCJA OBSŁUGI	6
CZYSZCZENIE I KONSERWACJA	6
SCHEMATY	7
GWARANCJA I SERWIS	9

OŚWIADCZENIE ZGODNOŚCI Z NORMAMI

Producent oświadcza, że urządzenia są wykonane według polskich norm i przepisów Unii Europejskiej. Montaż musi być przeprowadzony zgodnie z obowiązującymi normami, zwłaszcza w kwestii odpowiedniego wietrzenia pomieszczeń i systemu odprowadzenia spalin.

Uwaga!

Producent nie odpowiada za szkody wynikłe pośrednio lub bezpośrednio przez: złą instalację, niewłaściwą obsługę lub przeróbki, niedostateczną konserwację lub inne przyczyny niezgodne z punktami warunków sprzedaży. Urządzenie to przeznaczone jest do profesjonalnego użytkowania i musi być obsługiwane przez osoby posiadające odpowiednie kwalifikacje. Części, które były po nastawieniu zabezpieczone przez producenta lub pracownika serwisu nie mogą być zmieniane.

DANE TECHNICZNE

Tabliczka znamionowa znajduje się na tylnej części obudowy urządzenia. Przed instalacją zaleca się zapoznanie z instrukcją obsługi i wszystkimi niżej umieszczonymi informacjami.

Model	Napięcie (V / Hz)	Moc (kW)	Moc płyt (kW)	Wymiary (cm)
SPL - 33 EM	230 / 50	3,0	2x 1,5	33 x 60 x 29 h
SPL - 33 ET	400 / 3N / 50	4,0	2x 2,0	33 x 60 x 29 h
SPL - 66 ET	400 / 3N / 50	8,0	4x 2,0	66 x 60 x 29 h
SPL - 99 ET	400 / 3N / 50	12,0	6x 2,0	99 x 60 x 29 h

KONTROLA OPAKOWANIA I URZĄDZENIA

Urządzenie opuszcza nasze magazyny w opakowaniu, na którym są umieszczone odpowiednie symbole. Wewnątrz opakowania znajduje się instrukcja obsługi. w razie zauważenia uszkodzenia opakowania, należy niezwłocznie reklamować ten fakt u spedytora. Reklamacja powinna być sporządzona pisemnie, potwierdzona podpisami obu stron. Późniejsze reklamacje nie będą akceptowane.

Ważne

Niniejsza instrukcja powinna być przeczytana z uwagą, ponieważ zawiera ważne informacje bezpieczeństwa, montażu oraz obsługi.

- Ten dokument dotyczy produktu wyszczególnionego w tytule.
- Instrukcję należy zachować.
- Urządzenie może obsługiwać wyłącznie osoba dorosła.
- Przy sprzedaży lub przemieszczeniu urządzenia należy upewnić się, że obsługa lub serwis zapoznał się z instrukcją obsługi i montażu.
- Urządzenie może obsługiwać wyłącznie osoba przeszkolona w zakresie obsługi.
- Nie uruchamiać bez dozoru.
- Zaleca się przegląd urządzenia minimum 2 razy w roku przez pracowników serwisu.
- Przy wymianach części używać oryginalnych części zamiennych.
- Urządzenia nie należy czyścić strumieniem wody lub prysznicem.
- Podczas awarii lub złej pracy urządzenia należy odłączyć je od sieci elektrycznej i wezwać autoryzowany serwis.
- Producent nie odpowiada za szkody wynikłe przez złą instalację lub przez nieprzestrzeganie w/w przepisów.

INSTALACJA

Ważne

Producent nie odpowiada za usterki, które powstały na skutek nieodpowiedniej eksploatacji urządzenia wbrew instrukcji obsługi.

Poniższe instrukcje przeznaczone są dla wykwalifikowanego pracownika autoryzowanego serwisu, aby przeprowadził instalację w poprawny sposób, zgodnie z obowiązującymi normami.

Jakakolwiek regulacja powinna być przeprowadzona przy urządzeniu odłączonym od sieci. Jeśli jednak zaistnieje konieczność regulacji w trakcie pracy urządzenia, należy zachować szczególną ostrożność.

Instalacja, naprawy i ustawienia urządzeń do kuchni profesjonalnych i demontaż mogą być przeprowadzane tylko na podstawie umowy o utrzymaniu. Taka umowa może być podpisana ze sprzedawcą urządzenia. Muszą być zachowane wszystkie normy i przepisy dotyczące instalacji i bezpieczeństwa pracy.

Wentylacja pomieszczenia musi być odpowiednio zaprojektowana, wg. istniejących przepisów i norm. Urządzenie może być zainstalowane samodzielnie lub w serii z innymi naszymi urządzeniami. Od ewentualnej ściany z łatwopalnego materiału musi być dotrzymany odstęp ponad 10cm.

UMIEJSCOWIENIE

Do regulacji i instalacji urządzenia jest konieczne, by pomieszczenie - kuchnia - było odpowiednio wietrzone (wg istniejących norm). Jeżeli urządzenie będzie umieszczone tak, że będzie stykać się ze ścianą pomieszczenia (kuchni), musi być to ściana odporna na temperaturę powyżej 60°C.

Ważne jest by po odpakowaniu urządzenia, skontrolować czy urządzenie nie zostało uszkodzone w czasie transportu. Urządzenie umieścić na poziomej powierzchni (z max nierównościami do 2°). Drobne nierówności można wyrównać za pomocą nóżek.

Urządzenie może być instalowane oddzielnie lub w serii z innymi urządzeniami naszej produkcji. Jest ważne utrzymać odległość 10 cm od materiałów łatwopalnych. W takim przypadku ważne jest dodatkowe zabezpieczenie materiałami izolującymi.

PODŁĄCZENIE PRZEWODU ELEKTRYCZNEGO DO SIECI

Przewód elektryczny powinien posiadać oddzielny bezpiecznik, odpowiadający mocy instalowanego pieca. Moc urządzenia należy skontrolować na tabliczce znamionowej umieszczonej na bocznej ścianie urządzenia.

Przewód uziemiający musi być dłuższy od pozostałych przewodów. Urządzenie należy podłączyć bezpośrednio do sieci. Między urządzeniem a siecią należy zamontować wyłącznik zabezpieczający zgodny z normami. Przewód uziemiający (żółto-zielony) nie może być podłączony do tego wyłącznika.

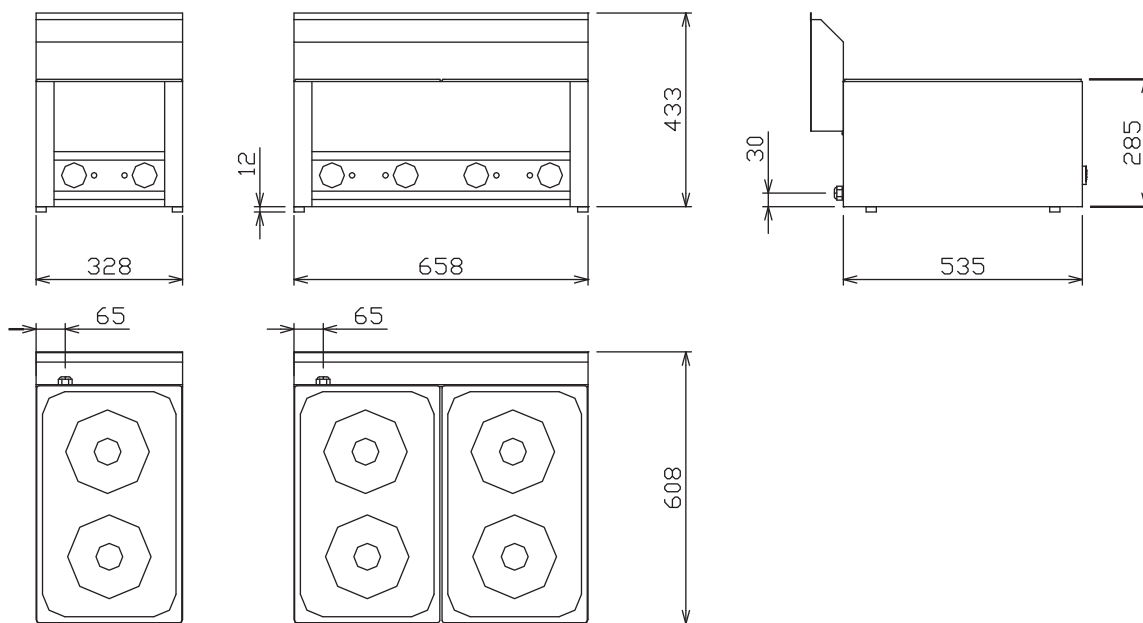
Przewód elektr. powinien być umieszczony tak, aby w żadnym punkcie nie osiągnął temp. o 50° wyższej od otoczenia. Przed podłączeniem do sieci należy sprawdzić czy:

- bezpiecznik wewn. oraz instalacja są odpowiednie do obciążenia urządz.(patrz tabl. znam.)
- instalacja posiada uziemienie zgodne z normami
- wyłącznik zabezpieczający jest łatwo dostępny

Producent nie ponosi odpowiedzialności w przypadku niezachowania odpowiednich norm lub naruszenia w/w zasad.

Przed użyciem, urządzenie należy wyczyścić (patrz rozdz. czyszczenie i konserwacja). Urządzenie musi być uziemione za pomocą śruby z oznaczeniem uziemienia.

RYSUNEK WYMIAROWY SPL - 33 A SPL - 66 (RYS. 1)



INSTRUKCJA OBSŁUGI

Uwaga! Przed rozpoczęciem używania urządzenia należy ściągnąć z całej powierzchni folię ochronną oraz przemyć urządzenie wodą z płynem do naczyń, a następnie przetrzeć wilgotną szmatką.

Nidy nie należy pozostawiać urządzenia pracującego bez dozoru. Przekręcając pokrętkę (A) nastawiamy rządąną moc grzania. Kontrolka (B) będzie świecić, gdy urządzenie jest podłączone do sieci elektrycznej. Urządzenie wyłączamy przekręcając pokrętkę (A) do położenia „0”.

CZYSZCZENIE I KONSERWACJA

Zaleca się kontrolę urządzenia przez profesjonalny serwis 2 razy w roku. Wszystkie interwencje w urządzeniu może przeprowadzać tylko przeszkolona osoba, która ma wymagane do tego uprawnienia.

Uwaga! Przed rozpoczęciem używania urządzenia należy ściągnąć z całej powierzchni folię ochronną oraz przemyć urządzenie wodą z płynem do naczyń, a następnie przetrzeć wilgotną szmatką.

- Czyszczenie przede wszystkim powierzchni, która jest w kontakcie z żywnością należy przeprowadzać codziennie i bardzo dokładnie.
- Części nierdzewnych nie wolno czyścić pastami gruboziarnistymi lub środkami agresywnymi.
- Do czyszczenia nie używać papierów ściernych.
- W razie silnego zabrudzenia powierzchni dopuszczalne jest użycie gąbki z utwardzoną powierzchnią.
- Urządzenie czyścić wyłącznie zimne - w przeciwnym wypadku grozi to oparzeniem.
- W czasie dłuższej przerwy w eksploatacji urządzenia należy je zakonserwować olejem jadalnym i wyłączyć zasilanie elektryczne.
- Urządzenia nie należy czyścić wodą pod ciśnieniem (z węża).

W razie awarii:

Odłączyć zasilanie elektryczne. Wezwać autoryzowany serwis.

OPIS PANELU STEROWANIA (RYS. 2)



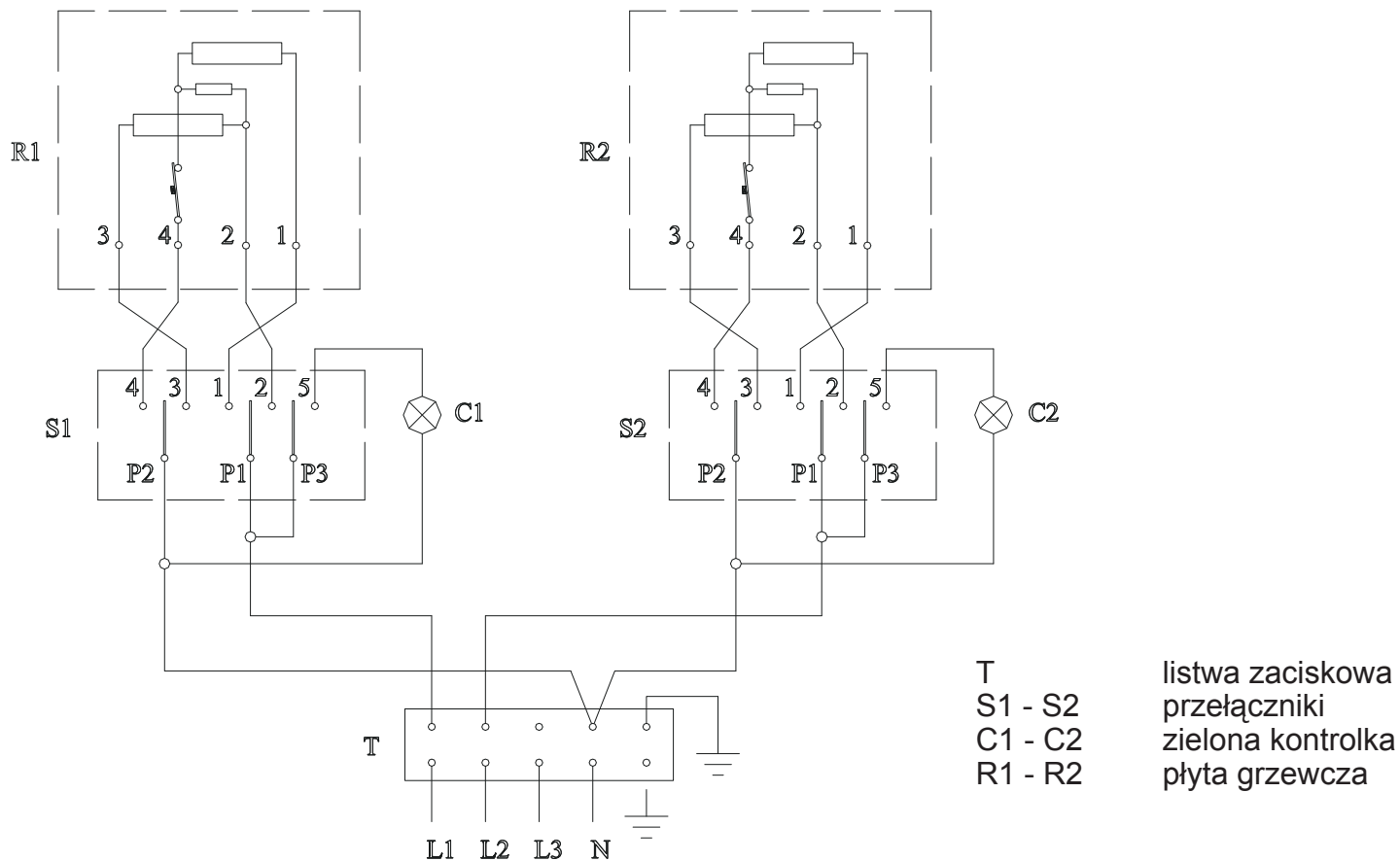
Ⓐ POKRĘTKO REGULACYJNE

Ⓑ KONTROLKA PRACY

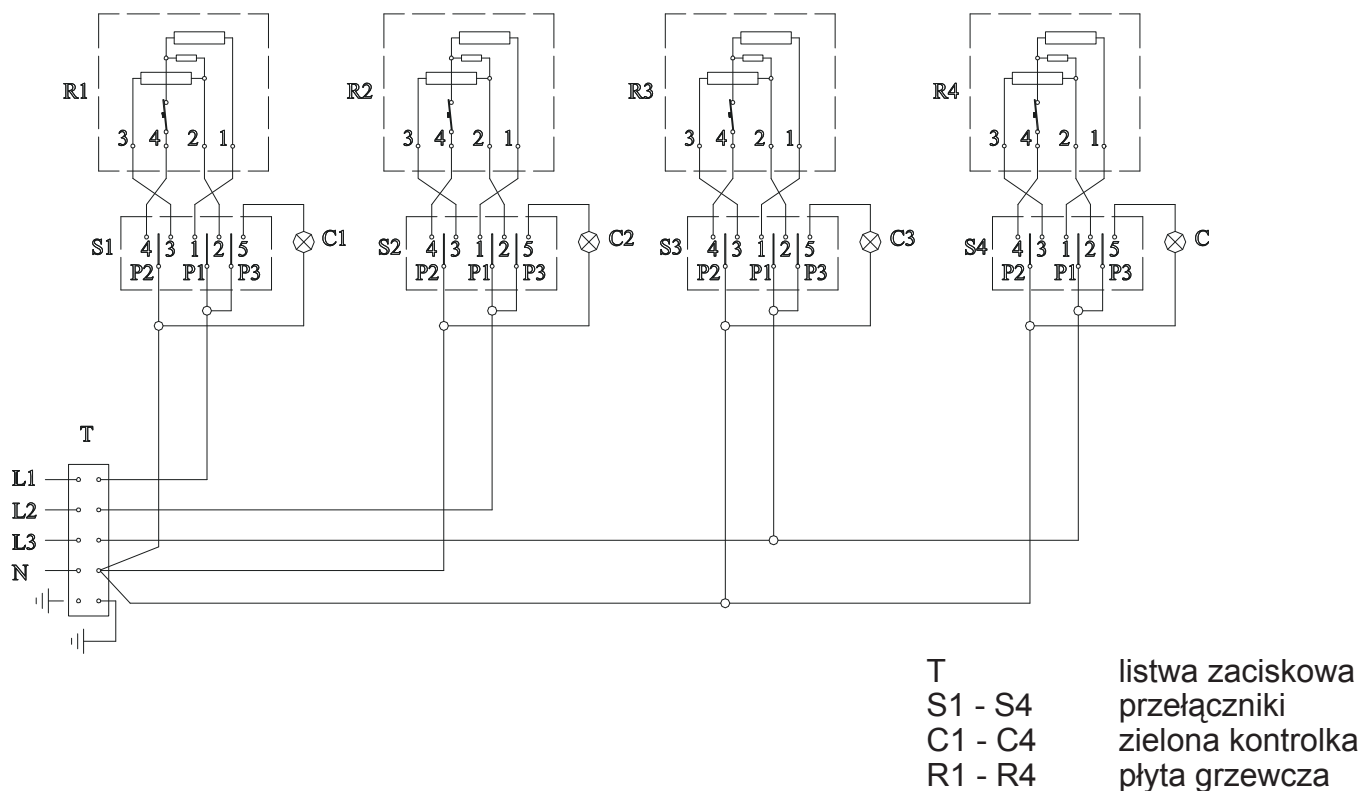


0. wyłączone
1. minimalna moc
2. niska moc
3. średnio-niska moc
4. średnio-wysoka moc
5. wysoka moc
6. maksymalna moc

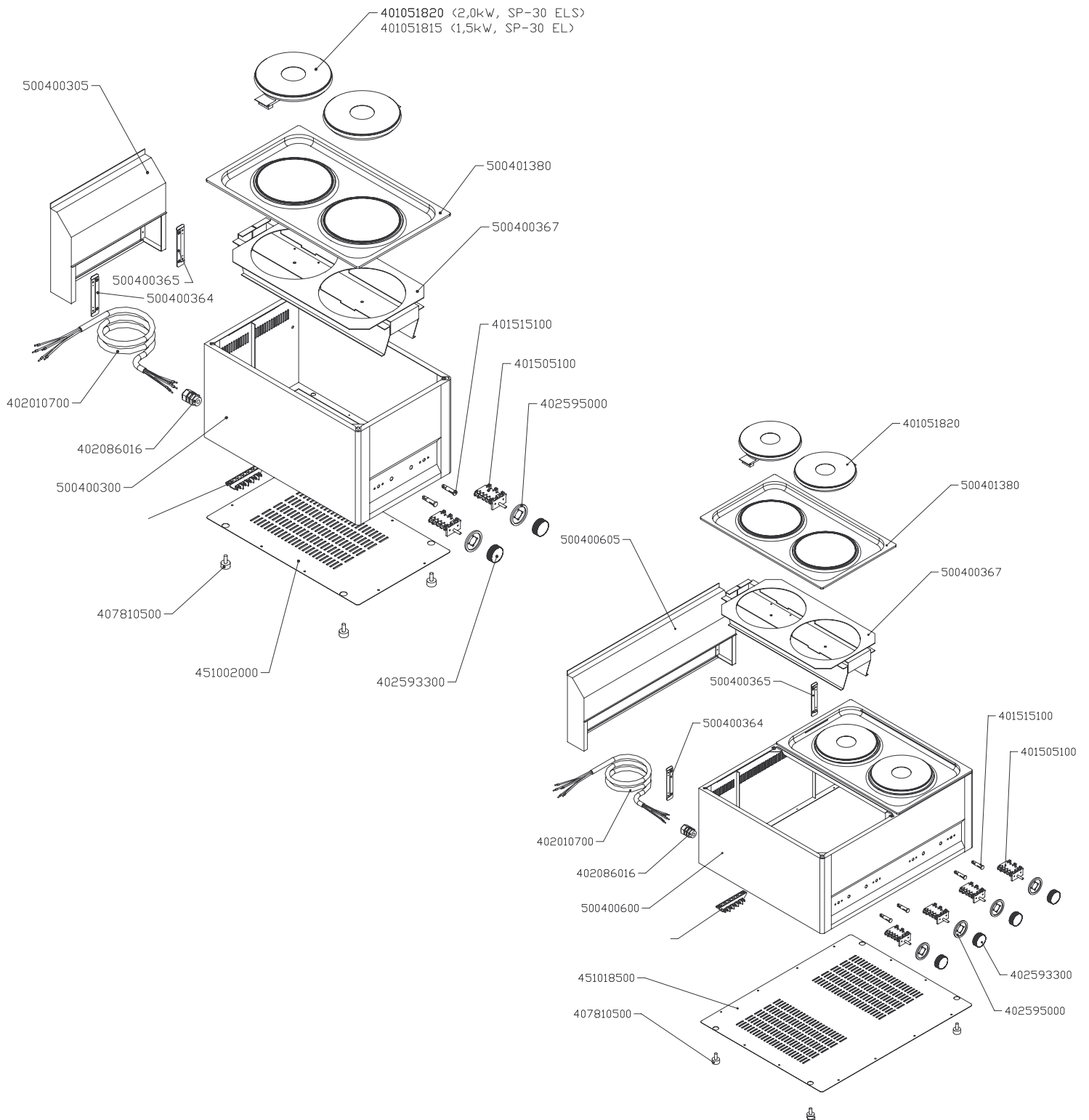
SCHEMAT PODŁĄCZENIA SPL - 33 EM, ET (RYS. 3)



SCHEMAT PODŁĄCZENIA SPL - 66 ET (RYS. 4)



RYSUNEK SKŁADOWY SPL-33 EM, ET (RYS. 5)



RYSUNEK SKŁADOWY SPL-66 ET (RYS. 6)

GWARANCJA I SERWIS

Gwarancja nie obejmuje żadnych części, które podlegają naturalnemu zużyciu (uszczelki, żarówki, części plastikowe i szklane itp.) Gwarancja nie obejmuje również urządzenia jeśli podłączone było niezgodnie z instrukcją lub przez osoby nie posiadające odpowiednich uprawnień. Gwarancja nie obejmuje uszkodzeń spowodowanych warunkami atmosferycznymi lub przez osoby trzecie.



Warunkiem koniecznym do udzielenia gwarancji jest prawidłowo wypełniona karta gwarancyjna. Dokument ten dostarcza i wypełnia firma montująca i serwisująca urządzenie.

KARTA GWARANCYJNA		
Producent: RM GASTRO s.r.o. Veseli nad Lužnicí	Typ produktu:	Numer seryjny:
Sprzedający		
Nazwa firmy:	Data sprzedaży:	Pięczętka i data instalacji:
Kupujący		
Imię i nazwisko / nazwa firmy:	Pieniężka:	
Adres:	Poniżej proszę o wypełnienie przez firmę montującą i serwisującą.	
Serwis		
Firma serwisująca:	Naprawa gwarancyjna 1.	Naprawa gwarancyjna 2.
Przebieg techniczny 1.	Naprawa gwarancyjna 3.	Naprawa gwarancyjna 4.
Przebieg techniczny 2.	Naprawa gwarancyjna 5.	Naprawa gwarancyjna 6.
Przebieg techniczny 3.		

wzór karty gwarancyjnej

Wykaz części i materiałów eksploatacyjnych jest dostępny u producenta.

RM GASTRO s.r.o. jako producent udziela gwarancji, która jest realizowana przez diler (firmę sprzedającą urządzenie). W przypadku, gdy diler nie jest w stanie dokonać naprawy lub wymiany gwarancyjnej prosimy o bezpośredni kontakt z importerem:

RM GASTRO Polska Sp. z o. o.
ul. Skoczowska 94
43-450 Ustroń
(33) 854 73 26
info@rmgastro.pl
www.rmgastro.pl

Firma serwisująca:

.....
.....
.....
.....
.....

RM GASTRO

Producer of Catering Equipment

Deklaracja zgodności Declaration of Conformity

Na własną odpowiedzialność deklarujemy, że wszystkie przedstawione produkty
On our own responsibility we declare that all mentioned products

Typ urządzenia Type of equipment	Kuchnia elektryczna
Znak komercyjny Trademark	REDFOX
Oznaczenie modelu Type designation	SPL – 33 EM, SPL – 33 ET, SPL – 66 ET, SPL – 99 ET
Rok produkcji Year of manufacture
Nr seryjny Serial number
Producent Manufacture	REDFOX s. r. o.
Adres Address	Rybárska 1, 915 01 Nové Mesto nad Váhom

spełniają poniższe normy techniczne:
meet these technical standards:

**EN 55014-1, EN 61000-3-2, EN 61000-3-3, EN 55014-2, EN 50081-1,
EN 60335-1, EN 60335-2-50**

oraz są zgodne z dyrektywami:
and are in accordance with the directives:

89/336/EHS oraz 73/23/EHS

Produkt używany zgodnie z naszymi zaleceniami jest bezpieczny. Zastosowaliśmy wszelkie zabezpieczenia, które są zgodne dla wszystkich typów urządzeń dopuszczonych do obrotu.

The product used according to our recommendations is safe. We used all the safeguards that are consistent for all types of equipment put on the market.



RM GASTRO POLSKA
Spółka z o.o.
ul. Skoczowska 94
43-450 USTRON
Tel/Fax (033) 854 73 26, 854 70 52
NIP 873-28-77-942

Data: 12.12.2008

Imienny podpis osoby odpowiedzialnej: David Riedel prokurent
Personal signature of the person responsible:

